

### Стандартные функции

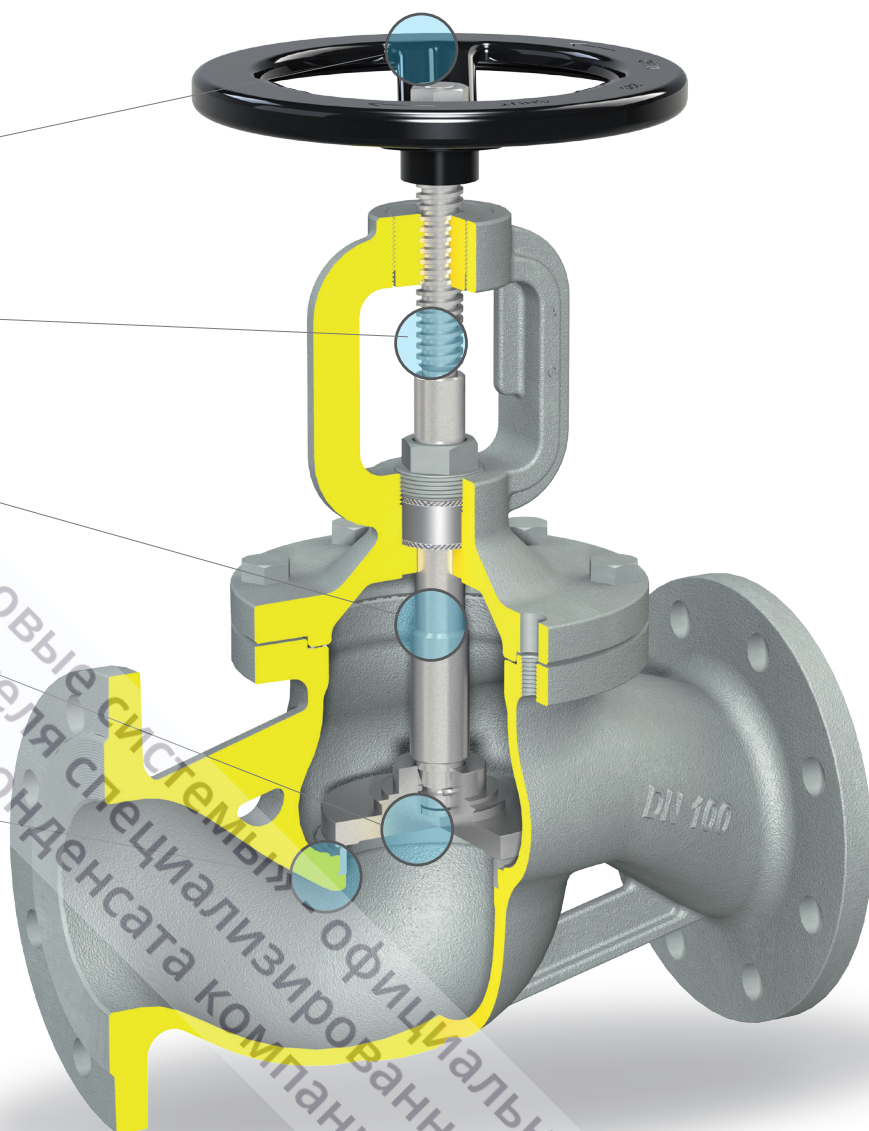
■ Маховик

■ Шток

■ Обратное седло

■ Вращающаяся тарелка

■ Запрессованное седло



### Применение

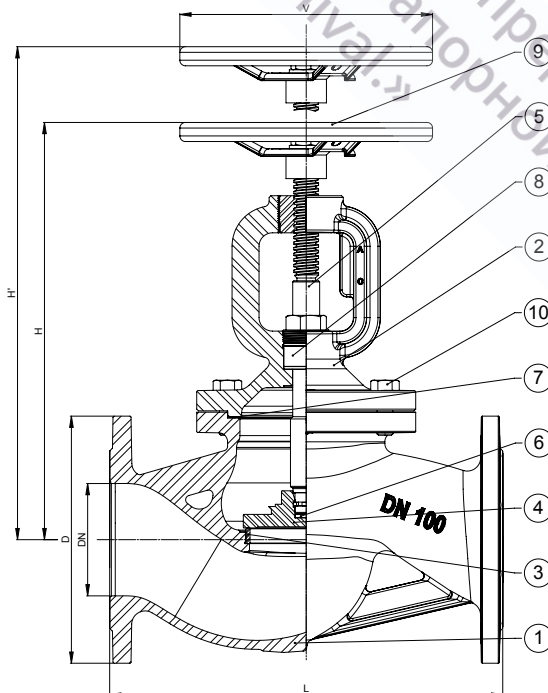
Системы передачи тепла, тепловые электростанции, промышленные котлы и резервуары, районные котельные, термомасляные установки и т.д.

### Среды

Горячая вода и / или перегретая вода, пар, воздух, термомасло и т.д.

### Материалы

№	Части	Материал
1	Корпус	Ковкий чугун Ковкий чугун EN-GJS-
2	Крышка	Ковкий чугун Ковкий чугун EN-GJS-
3	Седло	Нерж. сталь 1.4021
4	Диск	Нерж. сталь 1.4021
5	Шток	Нерж. сталь 1.4021
6	Тарелка	Нерж. сталь 1.4021
7	Прокладки	Графит+Нерж. сталь
8	Прокладки	Графит
9	Маховик	Сталь
10	Болты	Сталь



## Размеры

DN	D	L	H	H'	V	Kg	Kv
	mm	mm	mm	mm	mm		m <sup>3</sup> /h
15	95	130	220	226	100	3,5	4,6
20	105	150	220	226	100	4,5	7,3
25	115	160	225	232	100	5	11,7
32	140	180	225	233	125	6,5	16,8
40	150	200	260	270	150	9,5	26,7
50	165	230	260	273	150	12	42,6
65	185	290	335	356	200	19,5	77,9
80	200	310	335	360	200	22,5	111
100	220	350	380	405	225	33,5	177
125	250	400	415	450	250	45,5	262
150	285	480	465	510	350	66	368
200	340	600	620	680	400	116	664
250	405	730	750	820	500	170	1044

KV при разной степени открытия для исполнения 154/R

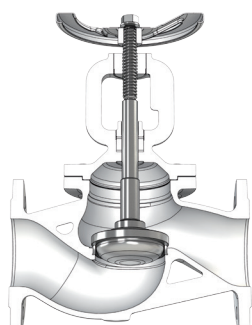
DN	15	20	25	32	40	50	65	80	100	125	150	200	250
20%	0.33	0.84	1.3	2.2	3.72	8.26	8.91	16.1	21.1	35.9	51.1	72	316
40%	0.99	1.77	2.81	4.53	7.24	14.2	18	30.9	40.4	60.9	109	143	554
60%	2.17	3.52	4.91	8.3	13.5	22.2	34.2	55.2	74.6	103	190	258	695
80%	3.27	5.47	7.64	12.5	19.8	30.8	53.8	80.4	117	154	252	377	776
100%	4.19	6.77	9.22	15.4	24.5	36.5	64.1	91.7	138	182	286	446	890

Условия работы

Температура [°C]	-10/120	150	200	250	300	350
Давление [bar]	16	15,5	14,7	13,9	12,8	11,2

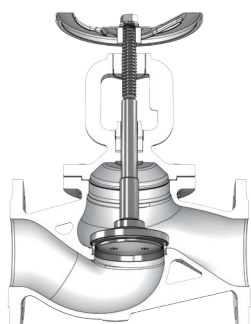
## Варианты исполнения

154/R



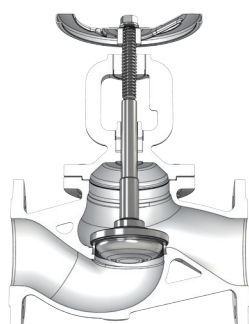
С регулирующим затвором

154/T

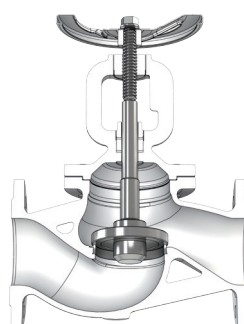


Диск с мягким уплотнением, съемный

154/RT

Регулирующий диск с мягким уплотнением PTFE  
сменный диск

154/A

Диск с функцией обратного и запорного  
клапана